

BT-101

操作手冊
User Manual

ROWA•JAPAN
樂華數位科技

ROWA•JAPAN 樂華數位科技

ROWA JAPAN在智慧型無線產品迅速竄起的時代成立，行動裝置的普及帶動了週邊產品的蓬勃發展。在繁瑣複雜的智慧型產品選擇中，ROWA JAPAN秉持著“創造力且簡單又實用”的產品設計理念。

保固卡

本保修卡提供自購買日起一年免費售後服務，為享有樂華數位科技的保修服務，請妥善保存本卡，遺失恕不補發。
若發生故障時，請出示本保修卡，以提供維修服務。自然災害、不當使用或任意改裝本公司產品，則不在本保固責任範圍，如需本公司維修，將依損害程度酌收維修費用。詳細資訊請參考樂華數位科技公司網站
www.rowa.tw www.rowa.co.jp

NCC證號：((CCAJ16LP3540T9

聯絡方式

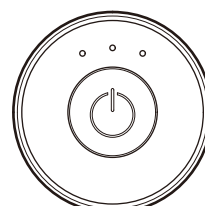
台中總公司 04-22310188 台中市北屯區永定二街57號
台北分公司 02-23711091 台北市中正區延平南路48號4樓
高雄分公司 07-2360163 高雄市三民區建國二路46號11樓

FB QRcode 官網 QRcode

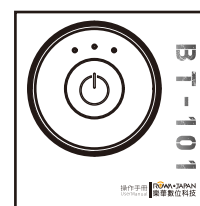


產品名稱	經銷商蓋章
機身編號	
購買日期	

包裝內容



JUMP beats



使用說明書



3.5mm對3.5mm 立體聲音源線

產品簡介

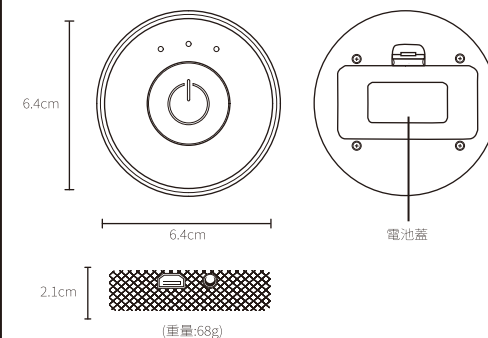
藍芽版本: Bluetooth4.1+CSR

工作範圍: 約10m

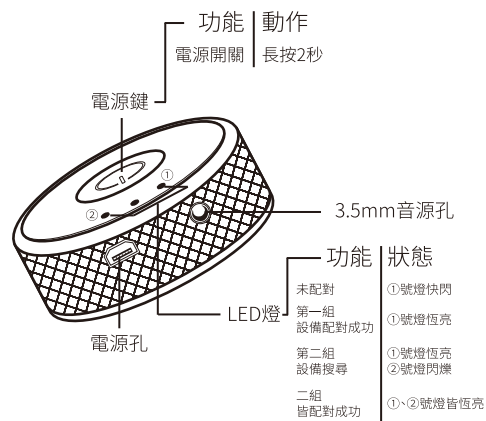
電池: AAA * 2

連續使用時間: 10小時

供電: DC5V / 1A USB



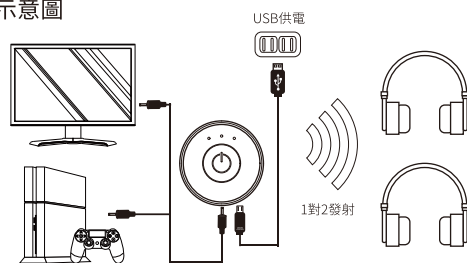
功能介紹



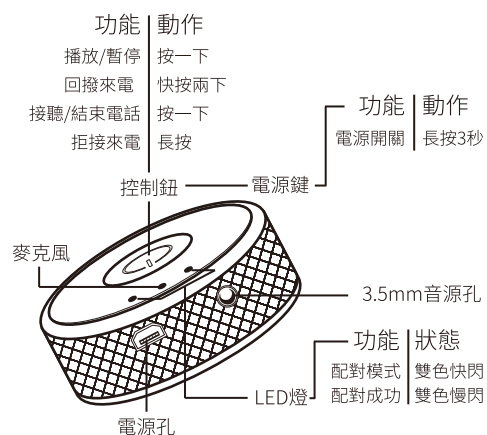
使用說明

步驟1 >> 按住電源鍵約兩秒後開機，LED呈現①號燈快閃，並開始搜尋裝置，配對第一組設備後①號燈恆亮。
步驟2 >> 按一下電源鍵，②號燈開始快閃，並開始搜尋第二組設備。
步驟3 >> ①、②號燈皆恆亮，均配對完成可開始享用。

示意圖



功能介紹



使用說明

步驟1 >> 按住電源鍵約三秒後開機，LED呈現紅、藍燈快閃一次。
步驟2 >> LED呈現藍色燈慢閃，搜尋記憶裝置。
步驟3 >> 搜尋記憶裝置失敗，3秒後自動進入新配對模式並紅、藍燈交錯快閃。
步驟4 >> 配對成功後，LED燈會呈現紅、藍燈慢閃。

示意圖

