



AnyTalk®

FT-356

三等業餘無線對講機

FM Transceiver

雙段 雙顯 雙頻 雙守候

- 頻率範圍：144-146MHz / 430-432MHz
- 雙段、雙顯、雙頻、雙守候
- 大功率輸出 5W
- 身份識別ANI
- 中英文語音提示
- 高容鋰電、智能充電
- FM收音機功能
- 警報音功能、呼叫振鈴



專用 105AR3016

產品保修卡 **1**年保固

本保修卡提供自購買日起，主機享有原廠一年保固；盒內配件屬於消耗品，提供七天內新品瑕疵換新服務。

請妥善保管此卡，維修時須出示，遺失恕不補發；自然災害、不當使用或任意改裝，不在保固範圍內；若需維修，將依損害程度酌收維修費用。

詳細資訊請參考樂華數位科技公司網站
www.rowa.com.tw

產品名稱	FT-356
機身編號	
購買日期	

樂華數位科技

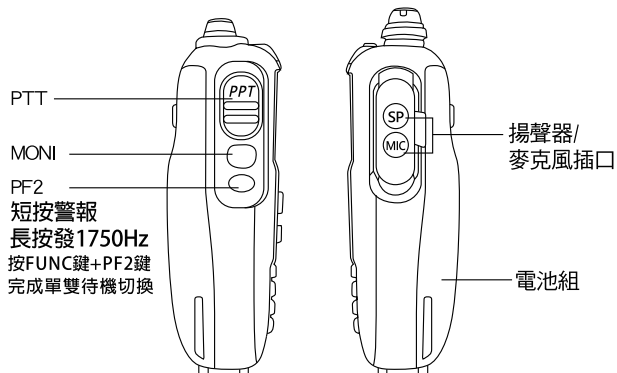
www.rowa.com.tw

如有疑問歡迎洽詢



總公司：台中市北屯區永定二街57號 04-22310188

熟悉對講機



熟悉對講機

一、側鍵MONI功能定義

1. 長按MONI鍵將進入對講機守聽模式

二、側鍵PF2功能定義

1. 短按PF2鍵啟動警報功能
2. 長按PF2鍵發1750Hz
3. 按FUNC鍵+PF2鍵完成單雙待機切換

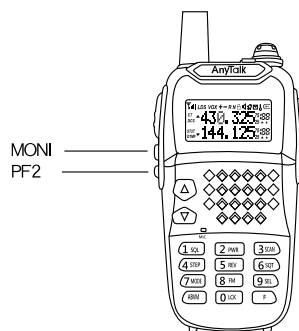
三、對講機基本模式

1. 頻率顯示模式(VFO)

在此模式下，您可以用【UP】/【DOWN】鍵來改變使用頻率或使用數字鍵盤直接輸入。

2. 頻道工作模式(MR)

VFO工作模式下，按下【V/M】鍵進入信道工作模式，LCD上面的小數字表示當前工作信道，至少要編制一個記憶頻道，否則無法進入此模式。



操作指南

快捷操作

1. 按下【FUNC】鍵後，LCD的"F"標誌位，此時再按鍵0~9，A/B，V/M，進入快捷操作項。
2. 按【UP】、【DOWN】鍵，選擇操作項。
3. 按下【MONI】鍵以外的任何一按鍵完成設定。

按鍵	功能	選擇	默認值
FUNC+1	設置SQ等級	0~9級	5
FUNC+2	設置發射功率	3/2/1	3
FUNC+3	開啟掃描	-	-
FUNC+4	設置STEP	2.5K/5K/6.25K/10K/12.5K/25K/37.5K/50K	25K
FUNC+5	設置異頻	OFF / + / -	OFF
FUNC+6	設置QT/DQT開關	OFF/TONE/CTCSS/DCCODE/DCS/TDCS/DTSQ	OFF
FUNC+8	收音機工作模式	收音機/對講機工作模式	對講機模式
FUNC+9	進入MENU操作	-	-
FUNC+V/M	頻道的存儲/刪除	-	-
FUNC+PF2	單雙待切換	-	-
長按FUNC	鍵盤鎖定	-	-

快捷操作說明

1. 設置SQ等級
 - 選擇無信號出現時背景噪聲正好被消除。
 - 選擇的輸出數值越大，接收信號所需的強度越大。
2. 設置發射功率
 - 3：大功率 2：中功率 1：小功率
3. 開啟掃描
 - VFO工作模式下，進入全頻掃描
 - MR工作模式下，進入頻道掃描

快捷操作說明

11. 頻道的存儲/刪除
 - 當機子處於對講機VFO模式時，按【FUNC】+【V/M】為頻道存儲。此時頻道閃爍，按【UP】、【DOWN】鍵來選擇要存儲的頻道號，按【FUNC】確定存儲，按【V/M】退出存儲。
 - 當機子處於對講機MR模式時，按【FUNC】+【V/M】為頻道刪除。此時液晶顯示DEL，並且頻道號閃爍，按【Func】確定刪除，按【VM】退出刪除。
 - 當處於收音機VFO模式時，按【FUNC】+【V/M】為頻道存儲。此時頻道閃爍，按【UP】、【DOWN】鍵來選擇要存儲的頻道號，按【FUNC】確定存儲，按【V/M】退出存儲。
 - 當機子處於收音機MR模式時，按【FUNC】+【V/M】為頻道刪除。此時液晶顯示DEL，並且頻道號閃爍，按【FUNC】確定刪除，按【V/M】退出刪除。
12. 鍵盤鎖定與開鎖
 - 長按【FUNC】鍵盤鎖定與開鎖。

MENU操作說明

MENU模式

1. 按下【MENU】鍵，進入菜單模式
2. 通過【UP】、【DOWN】鍵選擇所要設置的項目
3. 按【FUNC】鍵進入MENU設置，可以通過【UP】/【DOWN】選擇鍵選擇設置的內容，再按【FUNC】鍵完成設定
4. 按【V/M】鍵，退出MENU模式。
5. MENU表

快捷操作說明

4. 設置STEP
 - 此功能在頻道模式下無效
 - 可以設置8種STEP模式：
2.5K、5K、6.25K、10K、12.5K、25K、37.5K、50K
5. 設置異頻
 - 此功能在頻道模式下無效
 - 可以選擇全頻模式下發射頻率相對於接收頻率的正負頻差
6. 設置QT/DQT開關
 - 按【FUNC】+6 進入設置信號的開關，按【UP】、【DOWN】鍵進行選擇如下的信號類型：
 - 1> OFF: 接收無信號，發射無信號
 - 2> TONE: 接收無信號，發射有QT信號
 - 3> CTCSS: 接收有QT信號，發射有QT信號
 - 4> DCODE: 接收無信號，發射有DQT信號
 - 5> DCS: 接收有DQT信號，發射有DQT信號
 - 6> TDCS: 接收有DQT信號，發射有QT信號
 - 7> DTSQ: 接收有QT信號，發射有DQT信號
 - 最後再按一次【FUNC】鍵完成設定
8. 進入收音機模式
 - 當收音機開啟時，螢幕顯示收音機當前的頻率
 - 可以按【UP】、【DOWN】鍵調節收音機的頻率，也可以直接按鍵盤數字輸入收音機工作頻點（頻率範圍：76M~108M）
 - 再次按下【FUNC】+【8】，退出收音機。
9. 進入MENU模式
10. 頻道掃描增加/刪除

MENU操作說明

MENU項目	顯示與說明	設置內容
1 APO	(自動關機)	OFF. 1~15小時
2 BAT-SA	(省電功能)	ON/OFF
3 BCLO	(繁忙頻道鎖定)	ON/OFF
4 T-STOP	(發射禁止)	ON/OFF
5 RA-DW	(收音機啟動時，守聽接收信號)	ON/OFF
6 TOT	(發射時間限制)	OFF. 1~7分鐘
7 BEEP	(鍵盤聲音)	ON/OFF
8 VOICE	(語音開關)	ON/OFF
9 ABR	(背光燈控制)	OFF/CONT/AUTO
10 LOCK	(鎖鍵方式)	K+S/PTT/KEY/ALL
11 CH-DS	(頻道顯示模式)	CH/FQCH / NA/ FQ
12 OFFSET	(差頻頻率)	取決於頻段範圍
13 OPGET	(開機訊息顯示方式)	OFF/DC/NOTE
14 PSD	(開機密碼)	ON/OFF
15 DC	(電壓顯示)	顯示實時電池電壓
16 SCAN	(掃描方式)	TO/CO
17 VOX-L	(聲控等級)	1-8
18 VOX-D	(聲控結束延遲時間)	0.5S-5S
19 ROGER	(通話結束提示音)	ON/OFF
20 STE	(尾音消除)	ON/OFF
21 WIDNAR	(寬/窄頻寬選擇)	NA/DE
22 DECODE	見表(1)、(2)	-
23 ENCODE	見表(1)、(2)	-
24 VOX	(聲控開關)	ON/OFF

MENU功能說明與設置

1. 自動電源關斷 (APO)

- a) APO功能打開時，若對講機沒有任何操作或沒有收到任何信號，對講機經過APO設定的時間後將自動關機。

2. 省電功能

- a) 當此功能打開時，對講機將處於省電模式，延長電池使用壽命。

3. 繁忙信道鎖定 (BCLO)

- a) 若此功能打開，當對講機接收到信號時，不能發射以免干擾正在使用的繁忙頻道。

4. 發射禁止 (T-STOP)

- a) 此功能開啟時，當前工作頻率將不能發射。

5. 收音機啟用時，守聽接收信號 (F-SET)

- a) 當收音機功能正在使用時，如開啟此守聽功能，若對講機收到信號時系統將自動暫時關閉收音機功能，屏幕中“R”一直閃爍，開始接收信號；在信號停止後5秒，收音機功能自動重新啟用。如關閉此功能，則對方發射信號時，您將無法接收到信號。

6. 發射時間限制 (TOT)

- a) 當對講機連續發射超過TOT設定的時間時，對講機將自動關閉發射，限制時間到時會發出警告音。

7. 鍵盤聲音 (BEEP)

- a) 關閉或開啟按鍵的提示音

8. 語音開關 (VOICE)

- a) 此功能為打開和關閉語音報號

9. 背光燈控制 (ABR)

- a) AUTO：按下按鍵背光燈自動亮起。
b) OFF：關閉背光燈，任何操作，背光燈和LCD螢幕都無背光顯示。
c) ON：開機後，背光燈和鍵盤燈常亮。

10. 鎖鍵方式 (LOCK)

- a) 長按【FUNC】鍵可以鎖定和解鎖按鍵鎖定。

注意：鎖定只鎖住鍵盤+PF2不包括上下鍵

11. 頻道顯示方式選擇 (CH-DS)

- a) CH：只顯示頻道號
b) FQCH：顯示頻率和頻道號
c) NA：顯示您自己編輯的頻道名稱，如果無名字，則顯示CH模式
d) FQ：顯示頻率

12. 差頻頻率 (OFFSET) a) 用按鍵輸入差頻頻率

13. 開機信息顯示方式

- a) OFF：正常開機，沒有開機信息
b) DC：開機顯示電池電壓
c) NOTE：開機顯示開機問候語

14. 開機密碼 (PSD)

- a) 必須先設置4位數字(可通過寫頻軟件設置)的開機密碼後才可以使此功能)

15. 實時電壓顯示 (DC)

- a) 此MENU可以查詢對講機上電池的實時電壓

16. 掃描方式 (SCAN)

- a) TO：時間掃描
b) CO：載波掃描

17. 設置聲控靈敏度等級 (VOX-L)

- a) 聲控等級越高，靈敏度越低。

18. 聲控結束延遲時間 (VOX-D)

- a) 若對講機發射後太快恢復接收模式，說話的最後部份可能無法正確傳送，為避免此狀況，可以調整VOX發射後的延遲時間。

19. 通話結束提示音 (ROGER) a) 打開或關閉通話結束提示音

20. 尾音消除 (STE)

- a) ON：表示鬆開PTT後，發射尾碼
b) OFF：表示鬆開PTT後，不發射尾碼

21. 寬窄帶設置 (WIDNAR) a) 設置信道的寬窄帶

22. 接收信號設置 (DECODE)

- a) 必須已經設置有接收信號才能設置，否則都是OFF

23. 發射信號設置 (ENCODE)

- a) 必須已經設置有接收信號才能設置，否則都是OFF

CTCSS頻率表

67.0	79.7	94.8	110.9	131.8	156.7	171.3	186.2	203.5	229.1
69.3	82.5	97.4	114.8	136.5	159.8	173.8	189.9	206.5	233.6
71.9	85.4	100.0	118.8	141.3	162.2	177.3	192.8	210.7	241.8
74.4	88.5	103.5	123.0	146.2	165.5	179.9	196.6	218.1	250.3
77.0	91.5	107.2	127.3	151.4	167.9	183.5	199.5	225.7	254.1

表1. 模式TONE

DCS數位頻率表

有107組數字TONE可供選擇，以下列出常用83組

023	051	114	143	174	251	315	371	445	532	631	723
025	054	115	152	205	261	331	411	464	546	632	731
026	065	116	155	223	263	343	412	465	565	654	732
031	071	125	156	226	265	346	413	466	606	662	734
032	072	131	162	243	271	351	423	503	612	664	743
043	073	132	165	244	306	364	431	506	624	703	754
047	074	134	172	245	311	365	432	516	627	712	

表2. 數字TONE

收音機功能

1. 開啟收音機功能

- a) 按【FUNC】鍵，然後再按【8】開啟收音機。
b) 按【UP】/【DOWN】鍵調整收音機頻率，也可直接按鍵輸入收音機頻率。

2. 收音機搜台

- a) 收音機開啟後，按【FUNC】+【3】鍵進行收音機搜台。
b) 在搜台過程中，按【UP】鍵則為向上搜台，按【DOWN】鍵則為向下搜台。

3. 收音機記憶頻道存儲

- a) 在收音機VFO模式下，選擇所需的收音機頻率。
b) 按【FUNC】鍵，可以看到螢幕中“F”標誌。
c) 再按一下【V/M】鍵，此時一個記憶頻道號碼出現並閃爍。
d) 可以按【UP】/【DOWN】鍵選擇所需的記憶通道號碼用於存儲
e) 按【FUNC】鍵，完成存儲
f) 在收音機狀態下，長按[V/M]鍵，可進入收音機頻率和存儲頻道之間的轉換。

4. 收音機記憶頻道刪除

- a) 在頻道模式下，選擇要刪除的頻道
b) 按下【FUNC】鍵，可以看到螢幕中“F”
c) 再按一下【V/M】鍵，此時一個記憶頻道號碼出現並閃爍。
d) 可以按【UP】/【DOWN】鍵選擇要刪除的頻道的頻道號碼
e) 再按【FUNC】鍵，完成刪除

技術規格

一般規格	
頻率範圍	VHF 144 - 146MHz
	UHF 430 - 432MHz
頻率穩定度	± 2.5ppm
額定電壓	DC7.2V (可充式鋰電)
STEP	25K、5K、6.25K、10K、12.5K、25K、37.5K、50K
天線配置	高感天線
天線阻抗	50Ω
工作溫度	-20°C/+50°C
體積	110X58X32(不含天線)
重量	約220g(包含電池組)
電池容量	1500、2000、2100、3000毫安時
發射部分	
輸出功率	U段：4.2± 0.5W V段：4.8± 0.5W
音頻失真	≤5%
窄波頻率容限	± 2.5ppm
調製限制	≤ 5KHz
調製特性	+30dB~3dB
鄰道功率	≥ -60dB
雜散功率	≤ 7uW
暫用帶寬	≤ 16KHz
接收部分	
參考靈敏度	< 0.2uV
音頻失真	≤ 5%
音頻相應	+2dB~-10dB
共頻道抑制	≥ -8dB
鄰道選擇性	≥ 55dB
互調抗擾性	≥ 55dB
阻塞特性	≥ 85dB